

# НАСТЕННЫЙ ФЭН-КОЙЛ СЕРИЯ KWWM-C



Классический дизайн настенных фэн-койлов серии KWWM-C и улучшенные технические характеристики расширяют диапазон применения. Настенный фэн-койл может быть установлен как в коммерческом, так и в жилом помещении. Функция автосвинга обеспечивает равномерное распределение воздушного потока, а легкая конструкция и простая система крепления позволяет удобно и оперативно монтировать фэн-койл на стену. В комплект поставки входит ИК-пульт и фильтр.

## ОСНОВНЫЕ ФУНКЦИИ



Вода



Режим нагрева



Режим охлаждения



Режим осушения



Автосвинг



Таймер недельного программирования



Настенная установка

## КОНСТРУКТИВНЫЕ ОСОБЕННОСТИ

### Корпус

Дизайн лицевой панели позволяет влиться фэн-койлу в любой интерьер. Конструктивные элементы корпуса изготовлены из оцинкованной стали.

### Вентилятор

Диаметральный вентилятор обеспечивает бесшумный обмен воздуха в помещении. Крыльчатка изготовлена из высококачественного пластика ABS.

### Теплообменник

Теплообменник изготовлен из бесшовных медных труб диаметром 3/8" (9,52 мм) с алюминиевым оребрением, оснащен клапаном для стравливания воздуха.

### Дисплей

Настенный фэн-койл серии KWWM-C имеет информационный LED-дисплей, на котором четко отображаются настройки и текущие параметры работы блока.

**K W W M 20 C V**

**Pioneer**  
Холодоноситель – вода  
**Настенный**  
**Монтаж**

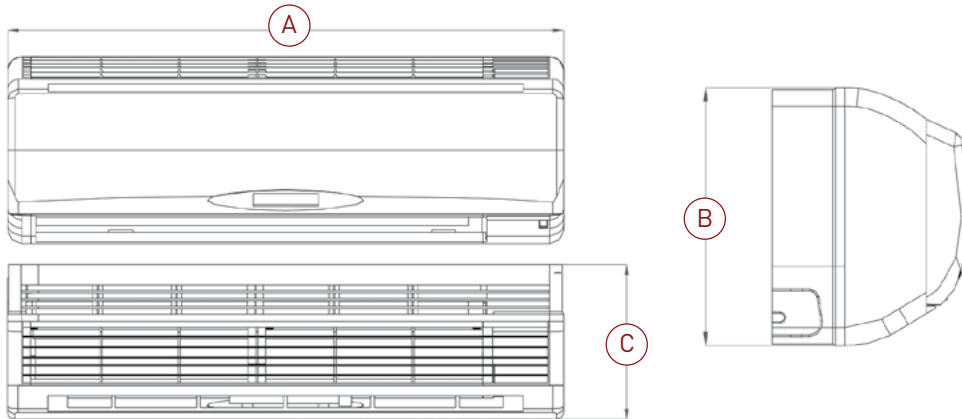
**V** – наличие  
3-х ходового клапана\*  
**C** – серия C  
Холодопроизводительность,  
кВт/10

\*При наличии 3-х ходового клапана технические данные не изменяются.

## ОБЩИЕ СВЕДЕНИЯ

		KWWM20C	KWWM30C	KWWM35C	KWWM40C	KWWM50C	KWWM65C	
Номинальный расход воздуха (выс./средн./низк. скорость вентилятора)	м³/ч	345/ 297/ 251	519/ 447/ 384	668/ 543/ 385	826/ 694/ 494	1017/ 902/ 640	1340/ 1100/ 750	
Общая холодопроизводительность <sup>1</sup>	кВт	1,98	2,77	3,13	3,79	4,73	6,54	
Явная холодопроизводительность <sup>1</sup>	кВт	1,42	1,99	2,52	3,17	3,67	4,33	
Теплопроизводительность <sup>2</sup>	кВт	3,01	4,21	4,75	5,76	7,19	9,94	
Расход воды	л/с	0,10	0,14	0,15	0,18	0,22	0,32	
Падение напора воды	кПа	13,40	23,40	26,00	40,00	45,00	42,00	
Теплообменник	Медная трубка	3/8" (9,52 мм) бесшовная медная трубка						
	Ребра	Алюминиевое оребрение						
Вентилятор	Тип	Диаметральный						
	Количество	шт	1	1	1	1	1	
Двигатель вентилятора	Параметры электропитания	В/Ф/Гц	220 – 240/1/50 – 60, 110 – 127/1/50					
	Ступени		3 скорости					
	Количество	шт	1	1	1	1	1	
Уровень звукового давления <sup>3</sup>	Макс. потребляемая мощность	Вт	26	40	42	63	75	90
	Выс.	дБ(А)	37	40	42	46	47	53
	Средн.		34	37	40	43	41	49
Низк.	31		34	37	40	38	41	
Подключение воды	Охлаждение	дюйм	1/2" MTP	1/2" MTP	1/2" MTP	1/2" MTP	1/2" MTP	1/2" MTP
Вес нетто		кг	12	12	16	16	16	18

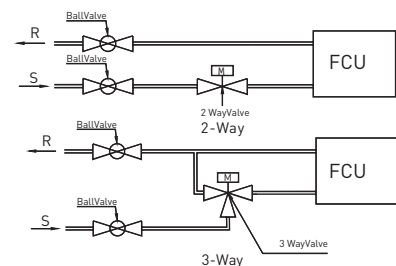
## РАЗМЕРЫ



Модель	KWWM20C	KWWM30C	KWWM35C	KWWM40C	KWWM50C	KWWM65C
A	784	784	1050	1050	1050	1178
B	283	283	318	318	318	340
C	218	218	237	237	237	250

Регулирующие клапана поставляются опционально. Вариации установки:

- вне блока фэн-койла в пространстве стены 3-х ходовой клапан K2P3VP15WM80
- внутри блока фэн-койла 3-х ходовой клапан K2P3VP15WM



### Примечания:

<sup>1</sup> При следующих условиях: температура входящего воздуха: +27°C по сухому термометру, +19,5°C по мокрому термометру; температура воды на входе/выходе: +7 /+12 °C

<sup>2</sup> При следующих условиях: температура входящего воздуха: +20°C по сухому термометру; температура воды на входе: +50°C (уровень расхода воды такой же, как в режиме охлаждения)

<sup>3</sup> Измерено на расстоянии 1 м ниже центра фэн-койла

